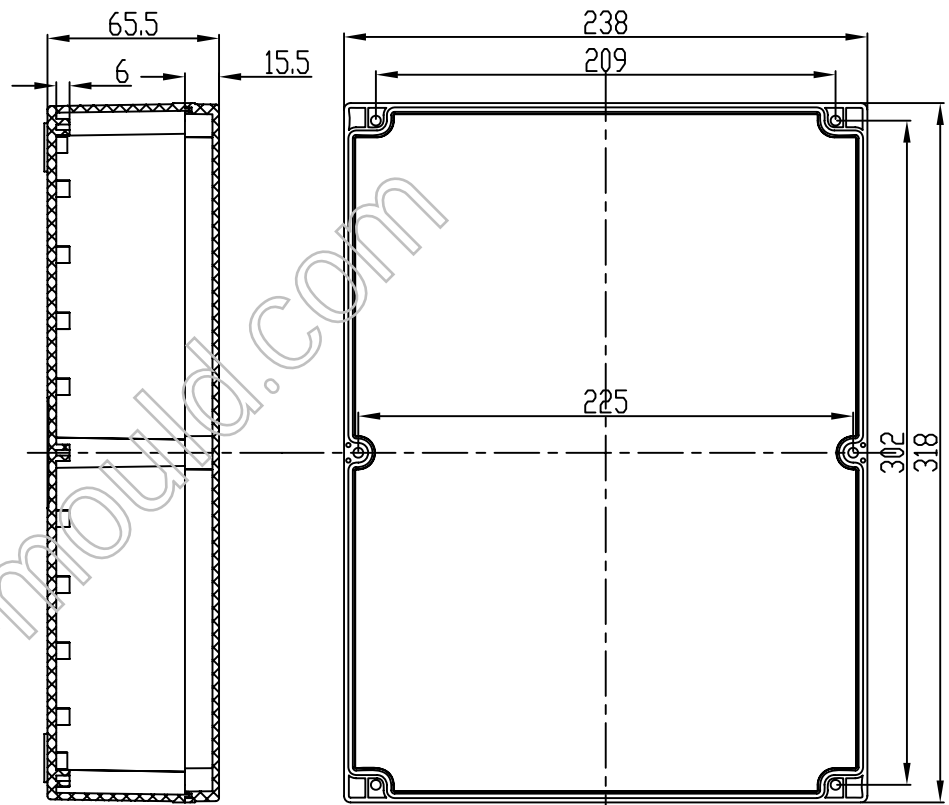
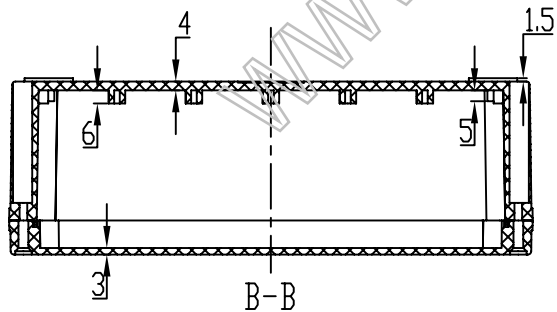



31-M3 自攻螺丝
6-M4 嵌件



A-A



B-B

制图 Drawing	审核 Auditing	批准 Confirm	客户名称 Custom Name	材料 Material
			产品名称 Product Name	防水盒
			产品编号 Product Code	11-28
				视图 Project View
				(mm)
共 页 第 页			 宁波三和壳体公司 NINGBO SANHE ENCLOSURE CORPORATION	
			中国宁波慈溪 TEL: +86(574)63226910 FAX: +86(574)63226900	