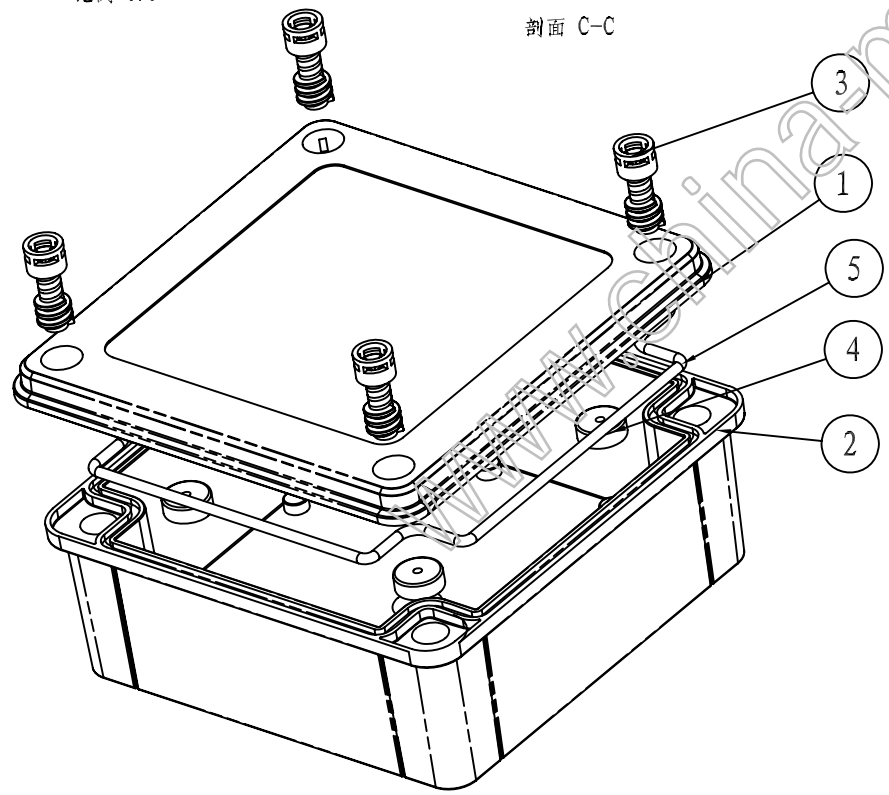


比例 3:5

剖面 C-C

下盖正视图



5	MPT3	3mm发泡密封条	1	发泡硅胶	
4	11-95-4	密封塞	4	聚氯乙烯	借用原有产品
3	11-98-3	塑料螺钉	4	PC	借用原有产品
2	11-108-2	下盖	1	普通ABS	
1	11-108-1	上盖	1	普通ABS	

序号 Number	产品编号 Product Code	零件名称 Part Name	数量 Quantity	材料 Material	重量(g) Weight	备注 Remarks
制图 Drawing	审核 Auditing	批准 Confirm	客户名称 Custom Name	材料 Material		
			产品名称 Product Name	装配图	图纸比例 Drawing Scale	1:1 A
			产品编号 Product Code	11-108	视图 Project View	(mm)